



Člen a akcionář Burzy cenných papírů Praha

Člen České asociace obchodníků s cennými papíry



## **INFORMAČNÍ POVINNOST** **DLE PŘÍLOHY Č. 24 A 25 K VYHLÁŠCE Č. 123/2007 SB.**

**společnosti**

**CAPITAL PARTNERS a.s.**

**SE SÍDLEM DUŠNÍ 22, PRAHA 1**  
**IČ: 60 28 13 08**

**k 31.03.2008**

**1.**  
**Údaje o společnosti**

## **CAPITAL PARTNERS a.s.**

**Sídlo**

Dušní 22, PRAHA 1, PSČ 110 05

**IČO**

602 81 308

**Datum zápisu v obchodním rejstříku**

6.4.1994

**Poslední změna v obchodním rejstříku**

27.4.2007 – zvýšení základního kapitálu

**Výše základního kapitálu**

40 000 000

**Výše splaceného základního kapitálu**

100%

**Emitované akcie**

40 kusů akcií na jméno ve jmenovité hodnotě 1 000 000,- Kč v listinné podobě

**Údaje o zvýšení základního kapitálu**

Jediný akcionář společnosti CAPITAL PARTNERS CF s.r.o. rozhodl dne 1.3.2007 při výkonu působnosti valné hromady o zvýšení základního kapitálu o 10.000.000,- Kč upsáním 10ks akcií znějících na jméno ve jmenovité hodnotě 1.000.000,- Kč v listinné podobě, nekótovaných a s omezenou převoditelností. Emisní kurz nových akcií je upisovatel povinen splatit v plné výši (tj. 100% emisního kurzu) nejpozději do 15 dnů od upsání akcií uzavřením smlouvy o upsání akcií.

**Organizační struktura**

Nejvyšším orgánem společnosti je valná hromada. Statutárním orgánem je tříčlenné představenstvo volené valnou hromadou po předchozím souhlasu České národní banky. Kontrolním orgánem společnosti, kterému přísluší dohled na výkon působnosti představenstva a uskutečňování podnikatelské činnosti společnosti, je tříčlenná dozorčí rada, volená valnou hromadou.

## **Představenstvo**

### **Předseda představenstva**

Vladimír Černý  
od 21.5.1997

Pan Vladimír Černý absolvoval v roce 1995 makléřskou zkoušku a získal povolení k výkonu činnosti makléře. V roce 2000 absolvoval Vyšší obchodní podnikatelskou školu, obor Bankovníctví a finance. Od roku 1995 působil ve společnosti CAPITAL PARTNERS a.s. od roku 1995 jako vedoucí makléř (obchodování a organizace obchodování na všech trzích, přímé obchody, řízení obchodního oddělení). Od roku 1996 působil ve stejné společnosti jako obchodní ředitel (řízení obchodního oddělení, oddělení analýzy a správy portfolia a oddělení pro styk s klienty, příprava obchodní strategie společnosti, produktů, smluv a realizace obchodních případů), ve stejném roce se stal ředitelem společnosti a předsedou představenstva a v těchto funkcích působí dodnes.

Členství v orgánech jiných právnických osob k 31.3.2008 : C&V AGRO s.r.o. – jednatel, RETEX a.s. - místopředseda dozorčí rady, SLÁDEK GROUP, a.s. - předseda dozorčí rady, Společnost Bohuňov, a.s. - předseda dozorčí rady, CAPITAL PARTNERS CF s.r.o. – jednatel, BFC CAPITAL s.r.o. - jednatel

### **Místopředseda představenstva**

Tomáš Vavřinec  
od 15.9.2004

Pan Tomáš Vavřinec vystudoval gymnázium, přírodovědnou větev. V letech 1982-1989 pracoval ve Státní bance Československé nejprve jako operátor, později jako systémový programátor. V letech 1990-1992 vykonával funkci hlavního inženýra VS v Investiční bance, a.s. V letech 1993-1994 pracoval v Bance Bohemia, a.s., jako vrchní bankovní expert odpovědný za přípravu, implementaci a provoz pracoviště SWIFT. Od roku 1994 pracuje v různých funkcích ve společnosti CAPITAL PARTNERS a.s., nyní na pozici obchodního ředitele.

Členství v orgánech jiných právnických osob k 31.3.2008 : CAPITAL PARTNERS CF s.r.o. – jednatel, C&V AGRO s.r.o. – jednatel, Společnost Bohuňov, a.s. - místopředseda dozorčí rady

### **Člen představenstva**

Ing. Ondřej Faltys  
od 2.6.2003

Pan Ing. Ondřej Faltys absolvoval v roce 1991 Fakultu národohospodářskou Vysoké školy ekonomické v Praze, Obor ekonomická statistika. V letech 2003 – 2005 absolvoval specializační studium znalectví v oboru ekonomika, odvětví ceny a odhady se specializací na oceňování podniku na Institutu oceňování majetku Vysoké školy ekonomické v Praze. Pan Ing. Ondřej Faltys působí jako soukromý podnikatel v oboru ekonomicko-organizačního poradenství a poradenství v oblasti cenných papírů zejména v oblasti problematiky nabídek převzetí, informační povinnosti emitentů cenných papírů, oznamovací povinnosti, změn základního kapitálu a různých forem přeměn obchodních společností. Od roku 2003 působí jako člen představenstva společnosti CAPITAL PARTNERS a.s..

Pan Ing. Ondřej Faltys je od roku 2006 koncesovaný odhadce v oblasti oceňování podniku.

Členství v orgánech jiných právnických osob k 31.3.2008 : C&V AGRO s.r.o. – jednatel, Společnost Bohuňov, a.s. – člen představenstva, BFC CAPITAL s.r.o. - jednatel

## **Dozorčí rada**

### **Předseda dozorčí rady**

Michaela Čermínová  
od 2.6.2003

Paní Michaela Čermínová vystudovala gymnázium v Ostrově nad Ohří (1985-1989). Dále absolvovala v letech 1989 – 1991 čtyři studijní semestry na Přírodovědecké fakultě UK v Praze. Poté absolvovala studium jazyků a základů administrativy na Obchodní akademii v Karlových Varech.

Paní Michaela Čermínová působí ve společnosti CAPITAL PARTNERS a.s. od 1.3.1995 nejprve jako samostatná účetní, pak vedoucí oddělení účetnictví a ekonomická ředitelka.

Členství v orgánech jiných právnických osob : Ne

### **Místopředseda dozorčí rady**

Vladimír Bukovan  
od 13.4.2007

Absolvoval Střední průmyslovou školu v Jihlavě, v letech 1996-2000 pracoval v různých funkcích ve společnostech TIPAINVESTING, spol. s r.o., Stratego Invest a.s. , BODY INTERNATIONAL BROKERS a.s. Od roku 2000 působí ve společnosti CAPITAL PARTNERS a.s., nejprve jako makléř, nyní jako vedoucí makléř.

Členství v orgánech jiných právnických osob : BFC CAPITAL s.r.o. - jednatel

### **Člen dozorčí rady**

Ing. Michaela Pospíšilová  
od 31.5.2004

Paní Ing. Michaela Pospíšilová absolvovala studium na Ekonomicko – správní fakultě Univerzity Pardubice, Obor ekonomie se specializací na kapitálové trhy. V lednu 2002 nastoupila do společnosti CAPITAL PARTNERS a.s. do oddělení backoffice, následně působila na pozicích vedoucí backoffice, a poté ekonomická ředitelka.

Členství v orgánech jiných právnických osob: Člen výboru Společenství pro dům Volmanova č.p. 1886, Čelákovice

## **Kontrolní orgány**

Kontrolními orgány společnosti jsou Interní auditor, Compliance Officer a osoby pověřené řízením rizik. Kontrolní orgány jsou podřízeny přímo představenstvu a jsou rovněž představenstvem jmenovány.

## ***Společnost je rozčleněna do tří divizí:***

### **1. Divize generálního ředitele ( 1 )<sup>1</sup>**

*Zajišťuje komplexní řízení společnosti. V jejím čele stojí generální ředitel.*

### **2. Obchodní divize ( 28,5 )**

*Zajišťuje poskytování investičních služeb zákazníkům. V jejím čele stojí obchodní ředitel. Divize se dále člení na oddělení:*

FRONT OFFICE  
PORTFOLIO MANAGMENT  
ANALÝZY A PORADENSTVÍ  
PRACOVIŠTĚ Lomnického 9

### **3. Ekonomická divize ( 8,5 )**

*Zajišťuje servis při poskytování investičních služeb, a to zejména vypořádáním obchodů, vedením evidence a účetní evidence. V jejím čele stojí ekonomický ředitel. Divize se člení na oddělení:*

BACKOFFICE  
ÚČETNICTVÍ

## **2.**

### **Akcionáři**

CAPITAL PARTNERS CF s.r.o.

Dušní 22, PRAHA 1

jediný akcionář

## **3.**

### **Struktura konsolidačního celku**

## **OSOBY**

- 1) **Vladimír Černý**, bytem Mrač 93, 257 21 Poříčí nad Sázavou, rodné číslo 591119/1407
- 2) **Tomáš Vavřinec**, Sukova 1218, 251 01 Říčany, rodné číslo 620928/0627.

---

<sup>1</sup> počet zaměstnanců divize – přepočtený stav

- 3) **CAPITAL PARTNERS CF s.r.o.**, se sídlem Praha 1, Dušní 22, PSČ: 110 00, identifikační číslo 26152231, spisová značka C. 74890 vedená u rejstříkového soudu v Praze
- 4) **CAPITAL PARTNERS a.s.**, se sídlem Praha 1, Dušní 22, PSČ: 110 05, identifikační číslo 60281308, spisová značka B. 4127 vedená u rejstříkového soudu v Praze.
- 5) **BENEŠOV INVEST s.r.o.**, se sídlem Benešov, Tyršova 2077, PSČ 25601, identifikační číslo 27444023, spisová značka C 112741 vedená u rejstříkového soudu v Praze.
- 6) **C&V AGRO s.r.o., se sídlem Praha 1, Dušní 22, PSČ 110 00, identifikační číslo 276 27 373**, C 119907 vedená u rejstříkového soudu v Praze.
- 7) **BFC Capital s.r.o., se sídlem** Praha 4, Lomnického 1705/9, PSČ 140 00, identifikační číslo 281 92 419, spisová značka C 131841 vedená u rejstříkového soudu v Praze
- 8) **Ondřej Faltys**, Příčná 507/11, 276 01 Mělník, rodné číslo 680903/1229
- 9) **Vladimír Bukovan**, 5. května 10, 586 01 Jihlava, rodné číslo 640703/1246
- 10) **Bc. Zdeněk Fürst**, r.č. 721019/0570, Benešov, Nová pražská 2143, PSČ 256 01

## **Popis vztahů**

Osoba uvedená v odst. 1) je jediným společníkem osoby uvedené v odst. 3).

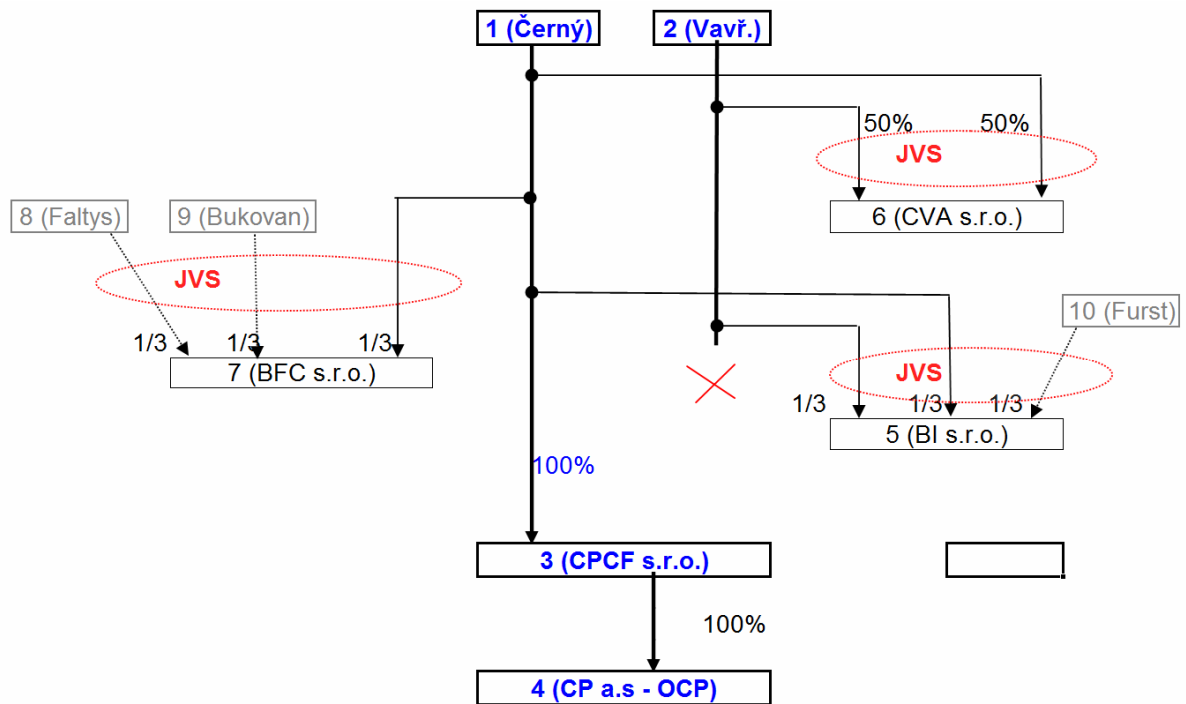
Osoba uvedená v odst. 3) přímo ovládá osobu uvedenou v odst. 4) jako její jediný akcionář.

Osoba uvedená v odst. 1) nepřímou ovládá osobu uvedenou v odst. 4).

B) Osoby uvedené odst. 1), 2) a 10) - Každá z těchto osob vlastní 1/3 podíl na základním kapitálu a hlasovacích právech osoby uvedené v odst. 5 a jednáním ve shodě přímo ovládají tuto osobu.

C) Osoby uvedené v odst. 1) a 2) – Každá z těchto osob vlastní ½ podíl na základním kapitálu a hlasovacích právech osoby uvedené v odst. 6 a jednáním ve shodě přímo ovládají tuto osobu.

D) Osoby uvedené v odst. 1), 8) a 9) – Každá z těchto osob vlastní 1/3 podíl na základním kapitálu a hlasovacích právech osoby uvedené v odst. 7) a jednáním ve shodě přímo ovládají tuto osobu.



Konsolidační celek osob č. 1 a 3 až 7 (podle ZPKT) je skupinou smíšené holdingové osoby podle § 151 odst. 1 písm. h) ZPKT. Osoba č. 1 je smíšenou holdingovou osobou podle § 151 odst. 1 písm. e) ZPKT

## **Činnost podle zápisu v obchodním rejstříku**

**Poskytování hlavních investičních služeb podle § 4 odst. 2 a doplňkových investičních služeb podle § 4 odst. 3 písm. a) až g) zákona č. 256/2004 Sb., o podnikání na kapitálovém trhu, obchodníkem s cennými papíry**

### **Přehled skutečně vykonávaných činností**

#### **Hlavní investiční služby**

přijímání a předávání pokynů týkajících se investičních nástrojů

- provádění pokynů týkajících se investičních nástrojů na účet jiné osoby

- obchodování s investičními nástroji na vlastní účet

- obhospodařování majetku zákazníka na základě smlouvy se zákazníkem, je-li součástí majetku investiční nástroj

- upisování, nebo umisťování emisí investičních nástrojů

#### **Doplňkové investiční služby**

správa investičních nástrojů

- úschova investičních nástrojů

- poskytování úvěru, nebo půjčky zákazníkovi za účelem umožnění obchodu s investičními nástroji na němž se poskytovatel úvěru, nebo půjčky podílí
- poradenská činnost týkající se investování do investičních nástrojů

- poradenská činnost týkající se struktury kapitálu, průmyslové strategie a s tím souvisejících otázek, jakož i poskytování porad a služeb týkajících se přeměn společností, nebo převodů podniků

- Poradenská činnost týkající se investování do investičních nástrojů

- Provádění devizových operací souvisejících s poskytováním investičních služeb

- Služby související s upisováním emisí investičních nástrojů

- Společnost je dále oprávněna provádět veřejné dražby cenných papírů a dále činnosti, které je podle obchodního zákoníku oprávněn vykonávat pouze obchodník s cennými papíry.



## Údaje o plnění pravidel obezřetného podnikání uveřejňovaných na individuálním základě

### Údaje o strategiích a postupech řízení rizik

Obchodník s ohledem na povahu a rozsah poskytovaných investičních služeb je nebo může být vystavena těmto rizikům:

#### - **Úvěrové riziko.**

Úvěrové riziko společnost definuje jako riziko dosažení ztráty z důvodu neschopnosti nebo nevěle protistrany (zákazníka nebo OCP, banky) plnit podmínky sjednané ve smlouvě zejména v důsledku poskytování investiční služby podle § 4 odst. 3 písm. c).

#### - **Tržní riziko**

Tržní riziko společnost definuje jako riziko ztráty v důsledku výkyvů tržní hodnoty jednotlivých aktiv a pasiv společnosti v důsledku změn tržních cen (akciových kursů, měnových kursů, úrokových sazeb ...). Společnost může být vystavena akciovému riziku v důsledku obchodů na vlastní účet. Vzhledem k poskytování služeb v cizích měnách, je společnost vystavena také měnovému riziku v důsledku držení některých aktiv v cizích měnách. Společnost není vystavena úrokovému ani komoditnímu riziku.

#### - **Riziko likvidity**

Riziko likvidity definuje společnost jako riziko ztráty spojeno s neschopností společnosti plnit své závazky z důvodu nedostatku pohotově likvidních prostředků – t.j. hotovosti a zůstatků na bankovních účtech.

#### - **Operační riziko**

Operační riziko společnost definuje jako riziko ztráty vlivem nedostatků či selhání vnitřních procesů, lidského faktoru nebo systémů či riziko ztráty vlivem vnějších skutečností. Společnost posuzuje právní riziko také jako riziko operační.

V rámci operačního rizika se jedná zejména o riziko použití finančních prostředků nebo investičních prostředků zákazníků pro obchody jiných zákazníků, riziko likvidity z důvodů překročení limitů půjček zákazníkům a další nesystematická rizika z důvodů chyb a omylů zaměstnanců a investičních zprostředkovatelů, překročení oprávnění konkrétních osob či nedodržení interních předpisů a zákonných ustanovení, včetně rizika sankcí.

#### - **Riziko koncentrace**

Společnost definuje riziko koncentrace jako riziko ztráty v důsledku nadměrného vystavení se určitému typu rizika vůči protistraně nebo skupině protistran s podobnými charakteristikami (t.j. stejné odvětví, určitá zeměpisná oblast, stejný typ podnikání ...). Riziko koncentrace vzniká jako důsledek nedostatečné diverzifikace poskytovaných služeb.

### 3. Zásady, strategie, procesy, organizační uspořádání řízení jednotlivých rizik a techniky jejich snižování

3.1. Hlavní obecné zásady, uplatňované při řízení rizik jsou:

- a) Organizační struktura společnosti s řádným, průhledným a uceleným vymezením činností a rozhodovacích pravomocí umožňující efektivní řízení a vyhodnocování rizik
- b) znalost a přesné dodržování pracovních postupů, oprávnění omezení a zákazů, určených interními a právními předpisy,
- c) znalost a přesné dodržování limitů stanovených interními a právními

předpisy

- d) denní sledování a vyhodnocování výše kapitálových rezerv na krytí jednotlivých rizik – kapitálové přiměřenosti
- e) dodržování zásad správy informačního systému,
- f) kontrolní činnost vedoucích zaměstnanců,
- g) kontrolní činnost útvaru Compliance a řízení rizik a Interního auditora,
- h) audit prováděný auditorskou společností,
- i) činnost statutárního a dozorčího orgánu podle obchodního zákoníku a stanov společnosti.

### 3.2. Strategie, zásady, vyhodnocování a organizační uspořádání systému řízení rizik dle jednotlivých kategorií

#### **Úvěrové riziko**

Kromě výše uvedených obecných zásad společnost při řízení úvěrového rizika uplatňuje tyto strategie, procesy a techniky snižování úvěrového rizika:

- společnost sjednává smlouvy s protistranami, které jsou kapitálově silné a stabilní
- společnost poskytuje úvěry pouze investorům, kteří mají dostatečné zkušenosti s investováním na kapitálovém trhu
- společnost poskytuje úvěry pouze investorům, kteří disponují určitou výší majetku
- společnost denně sleduje a dodržuje limity angažovanosti a výši kapitálové přiměřenosti
- společnost aktuálně sleduje, vyhodnocuje a dodržuje podmínky stanovené smlouvami a Všeobecnými obchodními podmínkami týkající se poskytování úvěrů
- společnost poskytuje úvěry v souvislosti s poskytováním investiční služby podle § 4 odst. 3 písm. c) pouze na vybraných trzích a na vybrané cenné papíry s ohledem na likviditu a volatilitu

#### Organizační uspořádání řízení úvěrového rizika

- útvar Compliance a řízení rizik denně vyhodnocuje výši limitů angažovanosti a kapitálové přiměřenosti a kontroluje jejich dodržování
- útvar Compliance a řízení rizik stanoví oddělení pověřenému obchodováním pro každý obchodní den maximální objem a výši úvěrů, které může daný obchodní den poskytnout
- Oddělení pověřené obchodováním sleduje a dodržuje limity stanovené útvarem Compliance a řízení rizik a další stanovené smlouvami a Všeobecnými obchodními podmínkami
- Překročení denních limitů stanovených útvarem Compliance a řízení rizik, interními a právními předpisy hlásí oddělení pověřené obchodováním okamžitě útvaru Compliance a řízení rizik
- Útvar Compliance a řízení rizik pravidelně informuje představenstvo o dodržování výše uvedených limitů
- Útvar Compliance a řízení rizik okamžitě informuje představenstvo o překročení těchto limitů

### **Tržní riziko – akciové riziko**

Kromě výše uvedených obecných zásad společnost při řízení akciového rizika uplatňuje tyto strategie, procesy a techniky snižování akciového rizika:

- obchodování s investičními instrumenty na vlastní účet společnost systematicky ve velké rozsahu neprovádí s výjimkou obchodů souvisejících s poskytnutím nebo zajištěním úvěru a vynucených obchodů jako důsledek chyb a oprav zjištěných v rámci provádění pravidelných rekonciliací.
- společnost denně sleduje a kontroluje obchody prováděné na vlastní účet
- společnost denně vyhodnocuje riziko spojené s obchody na vlastní účet

Organizační uspořádání řízení akciového rizika

- Oddělení pověřené obchodováním provede obchod na vlastní účet pouze v rozsahu a za podmínek stanovených interními předpisy.
- Útvar Compliance a řízení rizik denně vyhodnocuje riziko z takových obchodů a dohlíží na dodržování souvisejících ustanovení interních předpisů oddělením pověřeným obchodováním
- Útvar Compliance a řízení rizik pravidelně informuje představenstvo o dodržování výše uvedených ustanovení
- Útvar Compliance a řízení rizik okamžitě informuje představenstvo o porušení těchto ustanovení

### **Tržní riziko – měnové riziko**

Kromě výše uvedených obecných zásad společnost při řízení měnového rizika uplatňuje tyto strategie, procesy a techniky snižování měnového rizika:

- společnost se vystavuje měnovému riziku pouze z důvodu poskytování investičních služeb v cizích měnách
- společnost denně sleduje a vyhodnocuje měnové riziko

Organizační uspořádání řízení měnového rizika:

- Útvar Compliance a řízení rizik denně sleduje a vyhodnocuje velikost měnového rizika
- Útvar Compliance a řízení rizik pravidelně informuje představenstvo o míře podstupovaného měnového rizika
- V případě, že velikost měnového rizika se blíží výši stanovených kapitálových rezerv na krytí měnového rizika, útvar Compliance a řízení rizik informuje o tom představenstvo a navrhne způsob a rozsah eliminace tohoto rizika

### **Riziko likvidity**

Kromě výše uvedených obecných zásad společnost při řízení rizika likvidity uplatňuje tyto strategie, procesy a techniky snižování rizika likvidity:

- denně plánuje budoucí peněžní toky na období T+1 až T+3
- dodržuje limity stanovené vyhláškou a burzovními pravidly (minimální výše pohotově likvidních prostředků)
- důsledně dodržuje pravidla a zásady nakládání peněžních prostředků zákazníků a vlastních peněžních prostředků

Organizační uspořádání řízení měnového rizika:

- Oddělení pověřené vypořádáním denně plánuje budoucí peněžní toky a vytváří podklady pro řízení rizika likvidity
- Útvar Compliance a řízení rizik kontroluje dodržování limitů, pravidel a zásad

nakládání peněžních prostředků

- Útvar Compliance a řízení rizik denně vyhodnotí podklady vyhotovené oddělením pověřeným vypořádáním a stanoví převody sald pokud hrozí nedostatek peněžních prostředků na jednotlivých účtech společnosti
- Útvar Compliance a řízení rizik pravidelně informuje představenstvo o dodržování limitů a zásad nakládání s peněžními prostředky
- Útvar Compliance a řízení rizik informuje představenstvo vždy, pokud dojde k porušení některých výše uvedených ustanovení

### **Operační riziko**

Kromě výše uvedených obecných zásad společnost při řízení operačního rizika uplatňuje tyto strategie, procesy a techniky snižování operačního rizika:

- důsledné dodržování pravidla čtyř očí
- školení zaměstnanců ohledem limitů, vnitřních předpisů a právních předpisů
- většina transakcí oddělení FRONT-OFFICE je prováděna elektronicky bez zásahu osob, čím se chyba lidského faktoru minimalizuje
- rekonciliace a kontroly pohybu finančních prostředků, investičních instrumentů a dodržování limitů jsou prováděny na denní bázi, čím se zabezpečí včasné zjištění chyb a jejich náprava
- důsledné dodržování archivačního řádu správcem informačního systému, čím se minimalizují ztráty v důsledku selhání informačního systému
- pravidelné proškolení zaměstnanců ohledem předpisů upravujících legalizaci trestní činnosti a praní špinavých peněz

Organizační uspořádání řízení operačního rizika:

- každý zaměstnanec je povinen řídit se při výkonu své činnosti vnitřními předpisy obchodníka a platnými právními předpisy
- kontrolu nad dodržováním vnitřních předpisů a platnými právními předpisy zaměstnanci jednotlivých oddělení provádí vedoucí svého oddělení
- Následnou kontrolu provádí útvar Compliance a řízení rizik a vnitřní audit

### **Riziko koncentrace**

Kromě výše uvedených obecných zásad společnost při řízení rizika koncentrace uplatňuje tyto strategie, procesy a techniky snižování rizika koncentrace:

- především důsledné dodržování limitů angažovanosti a kapitálové přiměřenosti stanovené právními předpisy a dále vnitřními předpisy obchodníka

Organizační uspořádání řízení rizika koncentrace:

- útvar Compliance a řízení rizik denně vyhodnocuje výši limitů angažovanosti a kapitálové přiměřenosti a kontroluje jejich dodržování
- Útvar Compliance a řízení rizik pravidelně informuje představenstvo o dodržování výše uvedených limitů
- Útvar Compliance a řízení rizik okamžitě informuje představenstvo o překročení těchto limitů

## 6.

## Struktura údajů o finanční situaci, kapitálu a kapitálových požadavcích obchodníka s cennými papíry

### a) Struktura údajů o finanční situaci obchodníka s cennými

#### 1. Čtvrtletní rozvaha

A	B	1 Q / 2008	4 Q / 2007	3 Q / 2007
<b>Aktiva celkem</b>	<b>1</b>	<b>1 315 589</b>	<b>2 302 143</b>	<b>3 018 576</b>
<b>Pokladní hotovost a pohledávky vůči centrálním bankám</b>	<b>2</b>	<b>158</b>	<b>252</b>	<b>226</b>
Pokladní hotovost	3	158	252	226
Pohledávky vůči centrálním bankám	4	0	0	0
<b>Finanční aktiva k obchodování</b>	<b>5</b>	<b>7 707</b>	<b>7 707</b>	<b>7 827</b>
Deriváty k obchodování s kladnou reálnou hodnotou	6	0	0	0
Kapitálové nástroje k obchodování	7	7 707	7 707	7 827
Dluhové cenné papíry k obchodování	8	0	0	0
Pohledávky k obchodování	9	0	0	0
Pohledávky k obchodování vůči úvěrovým institucím	10	0	0	0
Pohledávky k obchodování vůči j. osobám než úvěr. institucím	11	0	0	0
Ostatní pohledávky k obchod. sektorově nečleněné	12	0	0	0
<b>Finanční aktiva v reálné hodnotě vykáz. do zisku nebo ztráty</b>	<b>13</b>	<b>0</b>	<b>0</b>	<b>0</b>
Kapitálové nástroje v reálné hodnotě vykázané do Z/Z	14	0	0	0
Dluhové cenné papíry v reálné hodnotě vykázané do Z/Z	15	0	0	0
Pohledávky v reálné hodnotě vykázané do zisku nebo ztráty	16	0	0	0
Pohledávky v reálné hodnotě vykázané do Z/Z vůči úvěr. inst.	17	0	0	0
Pohledávky v RH vykázané do Z/Z vůči j.osobám než úvěr.inst.	18	0	0	0
Ostatní pohledávky v RH vykázané do Z/Z sektorově nečleněné	19	0	0	0
<b>Realizovatelná finanční aktiva</b>	<b>20</b>	<b>120</b>	<b>1 009</b>	<b>1 009</b>
Kapitálové nástroje realizovatelné	21	120	1 009	1 009
Dluhové cenné papíry realizovatelné	22	0	0	0
Pohledávky realizovatelné	23	0	0	0
Pohledávky realizovatelné vůči úvěrovým institucím	24	0	0	0
Pohledávky realizovatelné vůči j.osobám než úvěr.institucím	25	0	0	0
Ostatní pohledávky realizovatelné sektorově nečleněné	26	0	0	0
<b>Úvěry a jiné pohledávky</b>	<b>27</b>	<b>1 272 116</b>	<b>2 271 816</b>	<b>3 008 192</b>
Dluhové cenné papíry neobchodovatelné	28	0	0	0
Pohledávky	29	1 272 116	2 271 816	3 008 192
<b>Pohledávky vůči úvěrovým institucím</b>	<b>30</b>	<b>332 536</b>	<b>181 783</b>	<b>192 517</b>
<b>Pohledávky vůči osobám jiným než úvěrovým institucím</b>	<b>31</b>	<b>366 752</b>	<b>1 452 574</b>	<b>1 932 169</b>
<b>Ostatní pohledávky sektorově nečleněné</b>	<b>32</b>	<b>572 828</b>	<b>637 459</b>	<b>883 506</b>
<b>Finanční investice držené do splatnosti</b>	<b>33</b>	<b>0</b>	<b>0</b>	<b>0</b>
Dluhové cenné papíry držené do splatnosti	34	0	0	0
Pohledávky držené do splatnosti	35	0	0	0
Pohledávky držené do splatnosti vůči úvěrovým institucím	36	0	0	0
Pohledávky držené do splatnosti vůči j.osobám než úvěr.inst.	37	0	0	0
Ostatní pohledávky držené do splatnosti sektorově nečleněné	38	0	0	0
<b>Zajišťovací deriváty s kladnou reálnou hodnotou</b>	<b>39</b>	<b>0</b>	<b>0</b>	<b>0</b>
Zajišť. deriváty s kladnou RH - zajištění reálné hodnoty	40	0	0	0
Zajišť. deriváty s kladnou RH - zajištění peněžních toků	41	0	0	0
Zajišť.deriváty s kl.RH- zaj. čistých investic do zahr.jedn.	42	0	0	0
Zajišť.deriváty s kladnou RH-zajištění úrok.rizika - RH	43	0	0	0
Zajišť.deriváty s kladnou RH- zajištění úrok.rizika-pen.toky	44	0	0	0
<b>Kladné změny reálné hodnoty portfolia zajišťovaných nástrojů</b>	<b>45</b>	<b>0</b>	<b>0</b>	<b>0</b>

<b>Hmotný majetek</b>	<b>46</b>	<b>964</b>	<b>392</b>	<b>325</b>
Pozemky, budovy a zařízení	47	964	392	325
Investice do nemovitostí	48	0	0	0
<b>Nehmotný majetek</b>	<b>49</b>	<b>343</b>	<b>0</b>	<b>0</b>
Goodwill	50	0	0	0
Ostatní nehmotný majetek	51	343	0	0
<b>Účasti v přidružených a ovládaných osobách a ve spol.podn.</b>	<b>52</b>	<b>0</b>	<b>0</b>	<b>0</b>
<b>Daňové pohledávky</b>	<b>53</b>	<b>0</b>	<b>0</b>	<b>0</b>
Pohledávky ze splatné daně	54	0	0	0
Pohledávky z odložené daně	55	0	0	0
<b>Ostatní aktiva</b>	<b>56</b>	<b>34 181</b>	<b>20 967</b>	<b>997</b>
<b>Neoběžná aktiva a vyřazované skupiny určené k prodeji</b>	<b>57</b>	<b>0</b>	<b>0</b>	<b>0</b>

A	B	1 Q / 2008	4 Q / 2007	3 Q / 2007
<b>Závazky a vlastní kapitál celkem</b>	<b>1</b>	<b>1 315 589</b>	<b>2 302 143</b>	<b>3 018 576</b>
<u>Závazky celkem</u>	<u>2</u>	<u>1 185 025</u>	<u>2 198 148</u>	<u>2 910 756</u>
Vklady, úvěry a ostatní finanční závazky vůči centr.bankám	3	0	0	0
Finanční závazky k obchodování	4	1 048 908	2 124 192	2 851 046
Deriváty k obchodování se zápornou reálnou hodnotou	5	0	0	0
Závazky z krátkých prodejů	6	0	0	0
Vklady, úvěry a ostatní finanční závazky k obchodování	7	1 048 908	2 124 192	2 851 046
Vklady, úvěry a ostatní fin.závazky k obch. vůči úvěr.inst.	8	366 752	1 434 130	1 924 130
Vklady, úvěry a ost.fin.závaz.k obch.vůči j.os.než úvěr.inst	9	139 351	0	0
Ostatní finanční závazky k obchodování sektorově nečleněné	10	542 805	690 062	926 916
Emitované dluhové CP určené k odkupu v krátkém období	11	0	0	0
Finanční závazky v reálné hodnotě vykázané do zisku/ztráty	12	0	0	0
Vklady,úvěry a ostatní finanční závazky v RH vykázané do Z/Z	13	0	0	0
Vklady,úvěry a ost.fin.závaz.v RH vyk.do Z/Z vůči úvěr.inst.	14	0	0	0
Vklady a ost.fin.záv.v RH vyk.do Z/Z vůči j.os.než úvěr.inst	15	0	0	0
Ostatní fin.závazky v RH hodnotě vykáz.do Z/Z sektor.nečlen.	16	0	0	0
Emitované dluhové CP v RH vykázané do zisku nebo ztráty	17	0	0	0
Podřízené závazky v RH vykázané do zisku nebo ztráty	18	0	0	0
Finanční závazky v naběhlé hodnotě	19	0	0	0
Vklady, úvěry a ostatní finanční závazky v naběhlé hodnotě	20	0	0	0
Vklady a ost.fin.závazky v naběhlé hodnotě vůči úvěr.inst.	21	0	0	0
Vklady a ost.fin.záv.v naběhlé hodn.vůči j.os.než úvěr.inst.	22	0	0	0
Ostatní finanční závazky v naběhlé hodnotě sektor.nečleněné	23	0	0	0
Emitované dluhové cenné papíry v naběhlé hodnotě	24	0	0	0
Podřízené závazky v naběhlé hodnotě	25	0	0	0
Finanční závazky spojené s převáděnými aktivy	26	0	0	0
Zajišťovací deriváty se zápornou reálnou hodnotou	27	0	0	0
Zajišť. deriváty se zápornou RH - zajištění reálné hodnoty	28	0	0	0
Zajišť. deriváty se zápornou RH - zajištění peněžních toků	29	0	0	0
Zajišť.deriváty s záp.RH- zaj.čistých investic do zahr.jedn.	30	0	0	0
Zajišť.deriváty se zápornou RH-zajištění úrok.rizika - RH	31	0	0	0
Zajišť.deriváty s záp.RH-zajištění úrok.rizika-peněžní toky	32	0	0	0
Záporné změny reál. hodnoty portfolia zajišťovaných nástrojů	33	0	0	0
Rezervy	34	9 399	19 000	19 800
Rezervy na restrukturalizace	35	0	0	0
Rezervy na daně a soudní spory	36	5 472	19 000	19 800
Rezervy na důchody a podobné závazky	37	0	0	0
Rezervy na podrozvahové položky	38	0	0	0
Rezervy na nevýhodné smlouvy	39	0	0	0
Ostatní rezervy	40	3 927	0	0
Daňové závazky	41	0	0	0
Závazky ze splatné daně	42	0	0	0
Závazky z odložené daně	43	0	0	0
Ostatní závazky	44	126 718	54 956	39 910
Základní kapitál družstev splatný na požádání	45	X	X	X

Závazky spojené s vyřazovanými skupinami určenými k prodeji	46	0	0	0
<b>Vlastní kapitál celkem</b>	<b>47</b>	<b>130 564</b>	<b>103 995</b>	<b>107 820</b>
Základní kapitál	48	40 000	40 000	40 000
Splacený základní kapitál	49	40 000	40 000	40 000
Nesplacený základní kapitál	50	0	0	0
Emisní ážio	51	0	0	0
Další vlastní kapitál	52	0	0	0
Kapitálová složka finančních nástrojů	53	0	0	0
Ostatní kapitálové nástroje	54	0	0	0
Fondy z přecenění a ostatní oceňovací rozdíly	55	0	0	0
Oceňovací rozdíly z hmotného majetku	56	0	0	0
Oceňovací rozdíly z nehmotného majetku	57	0	0	0
Zajištění čistých investic do zahraničních jednotek	58	0	0	0
Zajištění peněžních toků	59	0	0	0
Oceňovací rozdíly z realizovatelných finančních aktiv	60	0	0	0
Oceň.rozdíly z neoběž.aktiv a ukončov.čin.určených k prodeji	61	0	0	0
Ostatní oceňovací rozdíly	62	0	0	0
Rezervní fondy	63	992	992	992
Nerozdělený zisk (neuhrazená ztráta) z předchozích období	64	68 989	4 543	4 543
Vlastní akcie	65	0	0	0
Zisk (ztráta) za běžné účetní období	66	20 583	58 460	62 285

## 2. Čtvrtletní výkaz zisku a ztráty

A	B	1 Q / 2008	4 Q / 2007	3 Q / 2007
Zisk z finanční a provozní činnosti	1	39 028	117 058	100 875
Úrokové výnosy	2	22 349	99 722	83 342
Úroky z pohledávek vůči centrálním bankám	3	0	0	0
Úroky z finančních aktiv k obchodování	4	0	0	0
Úroky z finančních aktiv v reálné hodnotě vykázaných do Z/Z	5	0	0	0
Úroky z realizovatelných finančních aktiv	6	0	0	0
Úroky z úvěrů a jiných pohledávek	7	21 587	96 629	81 342
Úroky z finančních investic držených do splatnosti	8	0	0	0
Zisk ze zajišťovacích úrokových derivátů	9	0	0	0
Úroky z ostatních aktiv	10	762	3 093	2 000
Úrokové náklady	11	-19 046	-78 061	-79 337
Úroky na vklady, úvěry a ost.fin.závazky vůči centr.bankám	12	0	0	0
Úroky na finanční závazky k obchodování	13	0	0	0
Úroky na finanční závazky v reálné hodnotě vykázané do Z/Z	14	0	0	0
Úroky na finanční závazky v naběhlé hodnotě	15	0	0	0
Ztráta ze zajišťovacích úrokových derivátů	16	0	0	0
Úroky na ostatní závazky	17	-19 046	-78 061	-79 337
Náklady na základní kapitál splatný na požádání	18	0	0	0
Výnosy z dividend	19	0	99	85
Výnosy z dividend z finančních aktiv k obchodování	20	0	99	85
Výnosy z dividend z finan.aktiv v RH vykázaných do Z/Z	21	0	0	0
Výnosy z dividend z realizovatelných finančních aktiv	22	0	0	0
Výnosy z dividend od přidružených a ovládaných osob	23	0	0	0
Výnosy z poplatků a provizí	24	196 350	450 979	326 320
Poplatky a provize z operací s finan.nástroji pro zákazníky	25	192 997	435 225	317 067
Poplatky a provize z obstarání emisí	26	20	20	20
Poplatky a provize z obstarání finančních nástrojů	27	192 899	434 605	316 827
Poplatky a provize za poradenskou činnost	28	78	600	220
Poplatky a provize z clearingů a vypořádání	29	0	0	0
Poplatky a provize za obhospodařování hodnot	30	0	3 588	2 297
Poplatky a provize za správu, úschovu a uložení hodnot	31	16	63	48
Poplatky a provize z příslibů a záruk	32	0	0	0
Poplatky a provize z platebního styku	33	0	0	0
Poplatky a provize ze strukturovaného financování	34	0	0	0

Poplatky a provize ze sekuritizace	35	0	0	0
Poplatky a provize z ostatních služeb	36	3 337	12 103	6 908
Náklady na poplatky a provize	37	-156 225	-350 702	-230 204
Poplatky a provize na operace s finančními nástroji	38	-155 654	-348 911	-228 972
Poplatky a provize na obhospodařování hodnot	39	0	0	0
Poplatky a provize na správu, úschovu a uložení hodnot	40	0	0	0
Poplatky a provize na clearing a vypořádání	41	0	-39	-38
Poplatky a provize na sekuritizaci	42	0	0	0
Poplatky a provize na ostatní služby	43	-571	-1 752	-1 194
Realizované Z/Z z finan.aktiv a závazků nevykáz. v RH do Z/Z	44	0	0	0
Zisk (ztráta) z realizovatelných finančních aktiv	45	0	0	0
Zisk (ztráta) z úvěrů a jiných pohledávek	46	0	0	0
Zisk (ztráta) z finančních investic držených do splatnosti	47	0	0	0
Zisk (ztráta) z finančních závazků v naběhlé hodnotě	48	0	0	0
Zisk (ztráta) z ostatních závazků	49	0	0	0
Zisk (ztráta) z finančních aktiv a závazků k obchodování	50	0	1 173	1 292
Zisk (ztráta) z kapitálových nástrojů a akciových derivátů	51	0	1 173	1 292
Zisk (ztráta) z úrokových nástrojů (včetně úrok. derivátů)	52	0	0	0
Zisk (ztráta) z měnových nástrojů (včetně měn. derivátů)	53	0	0	0
Zisk (ztráta) z úvěrových nástrojů (včetně úvěr. derivátů)	54	0	0	0
Zisk (ztráta) z komodit a komoditních derivátů	55	0	0	0
Zisk (ztráta) z ostatních nástrojů včetně hybridních	56	0	0	0
Zisk (ztráta) z finan. aktiv a závazků v RH vykázané do Z/Z	57	0	0	0
Zisk (ztráta) ze zajišťovacího účetnictví	58	0	0	0
Kurzové rozdíly	59	-3 686	-1 469	-263
Zisk (ztráta) z odúčtování aktiv j. než držených k prodeji	60	0	0	0
Ostatní provozní výnosy	61	21	266	24
Ostatní provozní náklady	62	-735	-4 949	-384
Správní náklady	63	-9 030	-33 427	-18 571
Náklady na zaměstnance	64	-4 239	-10 746	-6 374
Mzdy a platy	65	-3 095	-7 854	-4 666
Sociální a zdravotní pojištění	66	-1 028	-2 554	-1 489
Penzijní a podobné výdaje	67	-116	-338	-219
Náklady na dočasné zaměstnance	68	0	0	0
Odměny - vlastní kapitálové nástroje	69	0	0	0
Ostatní náklady na zaměstnance	70	0	0	0
Ostatní správní náklady	71	-4 791	-22 681	-12 197
Náklady na reklamu	72	0	-657	-19
Náklady na poradenství	73	-461	-1 223	-669
Náklady na informační technologie	74	-311	-2 377	-1 609
Náklady na outsourcing	75	-318	-762	-450
Nájemné	76	-1 136	-5 663	-1 421
Jiné správní náklady	77	-2 565	-11 999	-8 029
Odpisy	78	-16	-427	-219
Odpisy pozemků, budov a zařízení	79	-16	-418	-210
Odpisy investic do nemovitostí	80	0	0	0
Odpisy nehmotného majetku	81	0	-9	-9
Tvorba rezerv	82	-3 927	0	0
Ztráty ze znehodnocení	83	0	-5 744	0
Ztráty ze znehodnocení finan.aktiv nevykázaných v RH do Z/Z	84	0	-5 744	0
Ztráty ze znehodnocení finančních aktiv v pořizovací ceně	85	0	0	0
Ztráty ze znehodnocení realizovatelných finančních aktiv	86	0	0	0
Ztráty ze znehodnocení úvěrů a jiných pohledávek	87	0	-5 744	0
Ztráty ze znehodnocení finan.investic držených do splatnosti	88	0	0	0
Ztráty ze znehodnocení nefinančních aktiv	89	0	0	0
Ztráty ze znehodnocení pozemků, budov a zařízení	90	0	0	0
Ztráty ze znehodnocení z investic do nemovitostí	91	0	0	0
Ztráty ze znehodnocení goodwillu	92	0	0	0
Ztráty ze znehodnocení nehmotného majetku	93	0	0	0



Ztráty ze znehodnocení účastí v přídr. a ovlád. os. a sp. podn.	94	0	0	0
Ztráty ze znehodnocení ostatních nefinančních aktiv	95	0	0	0
Negativní goodwill bezprostředně zahrnutý do výkazu Z/Z	96	0	0	0
Podíl na Z/Z přídr. a ovládaných osob a společných podniků	97	0	0	0
Zisk nebo ztráta z neoběžných aktiv a vyřazovaných skupin	98	0	0	0
Zisk nebo ztráta z pokračujících činností před zdaněním	99	26 055	77 460	82 085
Náklady na daň z příjmů	100	-5 472	-19 000	-19 800
Zisk nebo ztráta z pokračujících činností po zdanění	101	20 583	58 460	62 285
Zisk nebo ztráta z ukončované činnosti po zdanění	102	0	0	0
Zisk nebo ztráta po zdanění	103	20 583	58 460	62 285

### 3. Poměrové ukazatele

	název ukazatele	1 Q / 2008	4 Q / 2007	3 Q / 2007
		hodnota	hodnota	hodnota
1	Ukazatel kapitálové přiměřenosti	10,54%	8,74%	8,16%
2	Zadluženost I.	115,81%	108,52%	96,43%
3	Zadluženost II.	700,92%	1854,19%	2699,64%
4	Rentabilita průměrných aktiv (ROAA)	6,41%	4,25%	10,39%
5	Rentabilita průměrného kapitálu Tier1 (ROAE)	190,49%	144,51%	211,94%
6	Rentabilita tržeb	41,93%	12,96%	19,09%
7	Správné náklady na zaměstnance (v tis. Kč)	236,08	1354,8	488,71

### b) Struktura údajů o kapitálu obchodníka s cennými papíry

#### 1. Údaje o kapitálu na individuálním základě

A	B	1 Q / 2008	4 Q / 2007	3 Q / 2007
<b>Kapitál</b>	<b>1</b>	43 222	44 354	44 546
Původní kapitál (Tier 1)	2	45 192	45 535	45 535
Odčitatelné položky od původ. a dodat. kapitálu (Tier1+Tier2)	27	-1 970	-1 181	-990

### c) Struktura údajů o kapitálových požadavcích obchodníka s cennými papíry

#### 1. Údaje o kapitálových požadavcích na individuálním základě

A	B	1 Q / 2008
<b>Kapitálové požadavky celkem</b>	<b>1</b>	<b>32 813</b>
<b>Kap. pož. k úvěrovému riziku celkem</b>	<b>2</b>	<b>21 539</b>
Kap. pož. k úvěr. riziku při STA celkem	3	21 539
Kap. pož. k úvěr. riziku při STA k expozicím celkem	4	21 539
Kap. pož. při STA k expoz. vůči institucím	10	17 578
Kap. pož. při STA k podnikovým expoz.	11	563
Kap. pož. při STA k retailovým expoz.	12	3 399
<b>Kap. pož. k pozičnímu, měnovému a komoditnímu riziku celkem</b>	<b>38</b>	<b>8 656</b>
Kap. pož. k trž. riziku při stand. přístupu (STA) celkem	39	8 656
Kap. pož. při STA k akciovému riziku	41	1 531
Kap. pož. při STA k měnovému riziku	42	7 125
<b>Kap. pož. k operačnímu riziku celkem</b>	<b>45</b>	<b>2 618</b>
Kap. pož. k oper. riziku při BIA	46	2 618